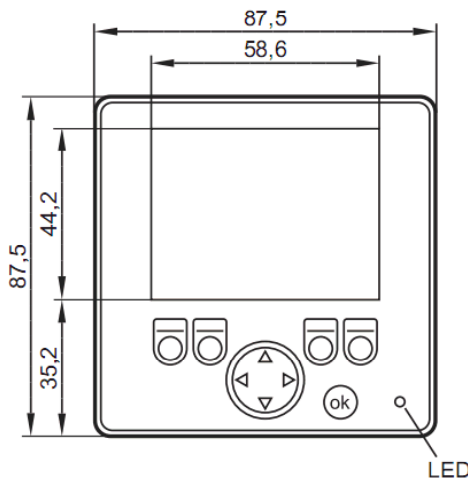
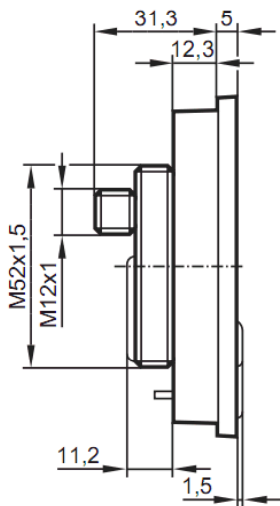
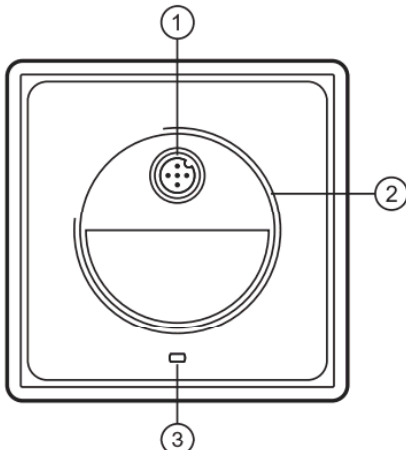


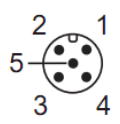
CE
E1



1: connecteur M12
 2: filetage M52 pour écrou
 3: broche d'alignement

connecteur M12, codage A, 5 pôles

alimentation, CAN		
	1 2 3 4 5	n.c. = non raccordé 8...32 V DC GND CAN_H CAN_L